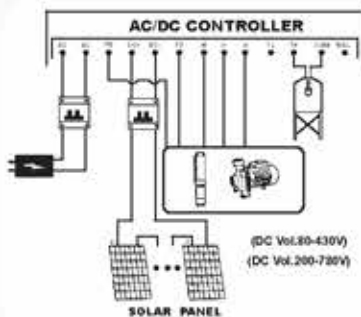


Model : HD-4SC8-100-150-1100-AC/DC

TYPE : AC/DC Auto select mode



Controller

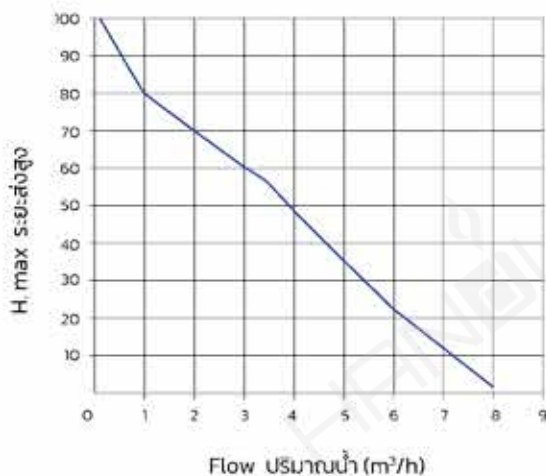


มอเตอร์ดีซีไร้แปลงถ่าน (Permanent magnet motor)

ขดลวดมอเตอร์ทำจากทองแดง (Copper Wire) 100%

- กำลังมอเตอร์ (Power Motor) 1100 W
- กระแสสลับ (AC Input) 80-280 Vac
- กระแสตรง (DC Input) 80-430 Vdc
- กระแสขาเข้า (DC Current) 0-18 A
- เส้นผ่านศูนย์กลาง (Diameter) 4 นิ้ว
- ท่อน้ำออก (Outlet Size) 2 นิ้ว
- สูงสุด (H. max) 100 เมตร
- ปริมาณน้ำสูงสุด (Q. max) 8 คิว
- ชนิดใบพัด (Polyethylene Impeller no.) 8 ใบพัด
- ระดับฉนวนกันความร้อนมอเตอร์ (Insulation Class) Class F
- ระดับป้องกัน (Ingree Protection Ratings) IP 68

Performance curves



ระบบป้องกัน Protection System

- ระบบป้องกันแรงดันไฟฟ้าเกิน (High Voltage Protection) : P10
- ระบบป้องกันไฟต่ำ (Low Voltage Protection) : P12
- ระบบป้องกันเบรค (Stall Protection) : P16
- ฮาร์ดแวร์กระแสสูงเกิน (Hardware Overcurrent) : P30
- เบรคไม่ครบเฟส (Motor reverse) : P34
- ไฟฟ้ากระแสตรงลัดวงจร (Power Shortage) : P40
- การป้องกันน้ำแห้ง (Dry-run Protection) : P50
- ระบบป้องกันน้ำล้น (Tank Full Protection) : P51
- สลับแหล่งจ่ายไฟฟ้า (DC Power Switching) : P70
- การป้องกันการสลับขั้ว (Polarity Reverse Protection)

*เงื่อนไขการรับประกัน เก็บใบเสร็จและเขียนใบรับประกัน

m ³ /h คิว/ชั่วโมง	0.1	1	2	3	3.5	4	5	6	8
L/min ลิตร/นาที	2	16	33	50	58	67	83	100	133
m เมตร	100	80	70	60	56	49	36	22	2